

MEMO

# DEH Series

钢带全封闭 / 螺杆驱动  
Closed / Scerew Drive

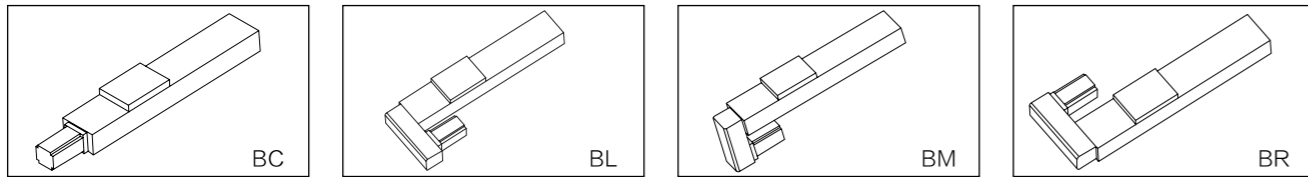
无尘环境 / 螺杆丝杆

轻型	LIGHT	本体宽度 Width	40mm
DEH40		最大行程 Max.stroke	600mm
-097		最大负载 Max.payload	25kg
轻型	LIGHT	本体宽度 Width	50mm
DEH50		最大行程 Max.stroke	1050mm
-101		最大负载 Max.payload	30kg
中型	MENIUM	本体宽度 Width	80mm
DEH80		最大行程 Max.stroke	1250mm
-105		最大负载 Max.payload	50kg
重型	WEIGHT	本体宽度 Width	120mm
DEH120		最大行程 Max.stroke	1250mm
-109		最大负载 Max.payload	110kg



最大行程 Maximum Stroke	600mm	最高速度 Maximum Speed	600mm/s	马达容量 Motor Output	100W	滚珠丝杆 Ball Screw	φ10mm	最大负载 Max Payload	25kg
------------------------	-------	-----------------------	---------	----------------------	------	--------------------	-------	---------------------	------

### 电机连接方式 Motor connection Style



### 型号表示方式 Ordering Method

## DEH40 - L02 - S100 - BC - T10 - C1 - N

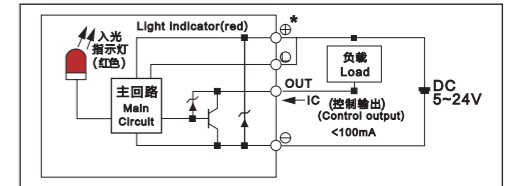


### 基本规格 Specification

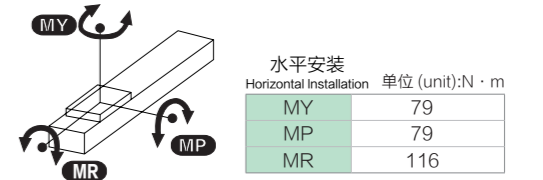
参数 Spec	重复定位精度 Repeatability (mm)	±0.01		
	滚珠丝杆导程 Ball Screw Lead (mm)	2	6	12
	最高速度 Maximum Speed (mm/s)	100	300	600
	最大可搬运重量 Maximum Payload	水平使用 Horizontal(kg) 垂直使用 Vertical(kg)	25 8	20 5
配置 Parts	额定推力 Rate Thrust (N)	293	141	71
	标准行程 Stroke Pitch (mm)	100~600mm /50 间隔 50mm pitch		
	驱动功率 AC Servo Motor Output (W)	100		
	滚珠丝杆外径 Ball Screw φ (mm)	C7φ10		
	最大加速度 Maximum Acceleration(G)	0.3	0.6	
	联轴器 Coupling(mm)	7×8		
原点感应器 Home Sensor	外挂 Outside	FF-U674(NPN)		

- \* 行程超过 500 时，会产生滚珠丝杆偏振，此时请降低工作速度。  
\* When the stroke is over 750mm, the run-out of the ball screw will occur. We recommend to low down the working speed under this circumstances.
- \* 最高速度 (mm/s)是以伺服马达最高转速3000RPM以下为基础。  
\* The maximum speed (mm/s) is based on the maximum speed of the servo motor, which is less than 3000 RPM.
- \* 马达加速设定 0.2 秒。  
\* Acceleration and deacc.

### 感应器接线图 (原点及端点) Sensor Layout

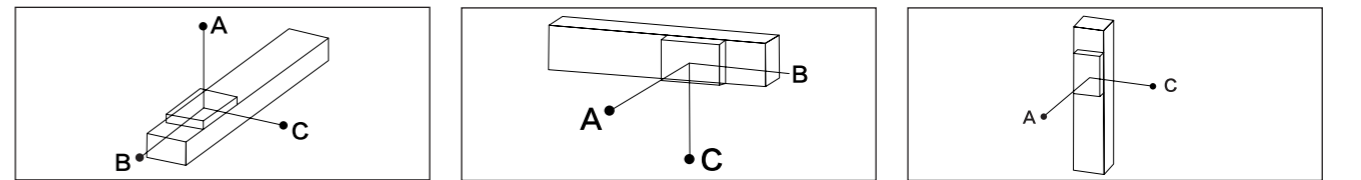


### 静态容许负载惯量 Static Loading Moment



- \* 力矩所表示的数据，代表重心。  
\* The torque value in the chart indicate the center of gravity.
- \* 产品在规范的使用条件下，使用寿命为 10000 公里。  
\* Operation life is 10,000km when the product is using under the specified conditions.
- \* 倒吊使用无法套用标准规范，如有需求请与我们联系。  
\* Data information is not for ceiling-mount inverse use, contact us for the details if you want to apply ceiling-mount inverse usage.

### 容许负载力矩表 Allowable Overhang



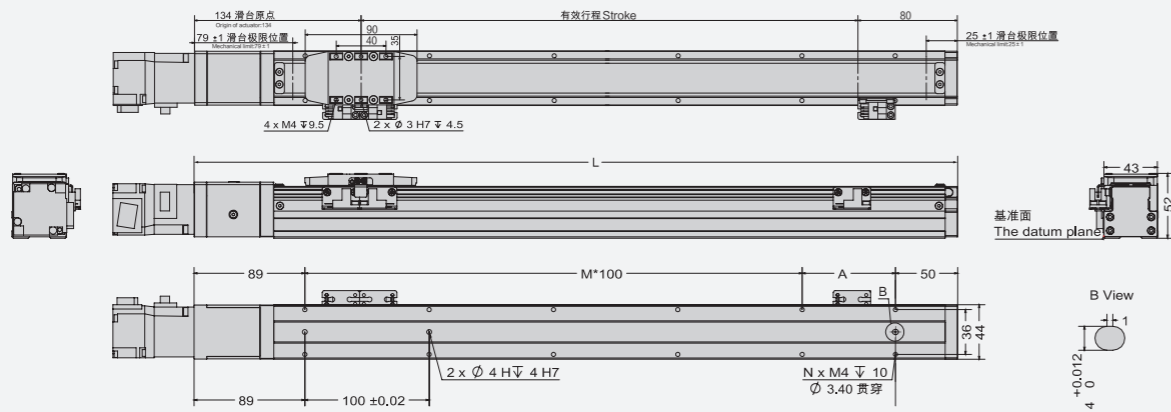
水平安装 Horizontal Installation				壁挂安装 Wall Installation				垂直安装 Vertical Installation					
单位 (unit):mm				单位 (unit):mm				单位 (unit):mm					
导程 Lead	重量 Weight	A	B	C	导程 Lead	重量 Weight	A	B	C	导程 Lead	重量 Weight	A	C
2	12kg	1000	55	80	2	12kg	80	55	1000	2	4kg	192	192
2	18kg	750	35	50	2	18kg	50	35	750	2	8kg	96	96
6	10kg	459	52	70	6	10kg	71	52	450	6	3kg	200	200
6	15kg	292	32	44	6	15kg	44	32	292	6	5kg	120	120
12	8kg	250	58	71	12	8kg	75	58	250	12	1.5kg	338	338
12	10kg	196	44	55	12	10kg	54	44	196	12	2kg	253	253
12	12kg	160	36	44	12	12kg	44	36	160	12	-	-	-

### 推荐搭配伺服电机一览表 Recommended Motor Table

品牌 Brand	特征码 Coding	有无刹车 Whether with brake	马达功率 Motor Power	电源电压 (AC-voltage)	伺服马达型号 Motor Model	伺服驱动型号 Motor Model
三菱 Mitsubishi	M	无刹车 (水平使用) Without brake(Horizontal type)	100W	220V	HG-KR13	MR-J4-10A
		有刹车 (垂直使用) With brake(Vertical type)	100W	220V	HG-KR13B	MR-J4-10A
松下 Panasonic	P	无刹车 (水平使用) Without brake(Horizontal type)	100W	220V	MSMD012GIU	MADHT1505
		有刹车 (垂直使用) With brake(Vertical type)	100W	220V	MSMD012G1V	MADHT1505
台达 Delta	T	无刹车 (水平使用) Without brake(Horizontal typ	100W	220V	ECMA-C20401ES	ASD-B20121-B
		有刹车 (垂直使用) With brake(Vertical type)	100W	220V	ECMA-C20401FS	ASD-B20121-B

## BC 马达直连 MOTOR DIRECT CONNECTION

单位 (unit):mm

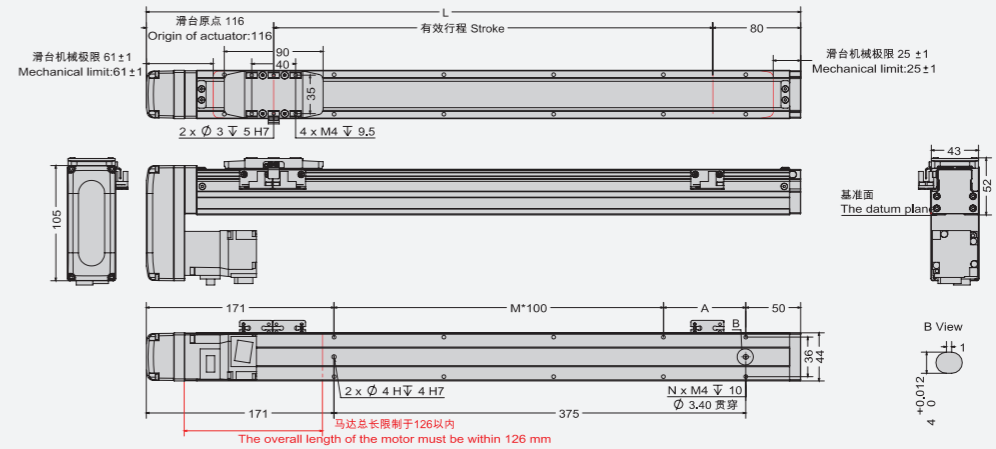


有效行程 Stroke	50	100	150	200	250	300	350	400	450	500	550	600								
L	264	314	364	414	464	514	564	614	664	714	764	814								
A	25	75	25	75	25	75	25	75	25	75	25	75								
M	1	1	2	2	3	3	4	4	5	5	6	6								
N	6	6	8	8	10	10	12	12	14	14	16	16								
KG	0.95	1.12	1.29	1.47	1.65	1.83	2.01	2.19	2.37	2.55	2.73	2.91								

注: 重量不含马达。 \* 行程50时, 建议本体用下锁式固定孔锁附。  
Note: Weight does not include motor. \* When the journey is 50mm, it is recommended that the body be fixed with a lower locking type fixing hole.

## BM 马达下折 UNDER LINEAR MODULE

单位 (unit):mm

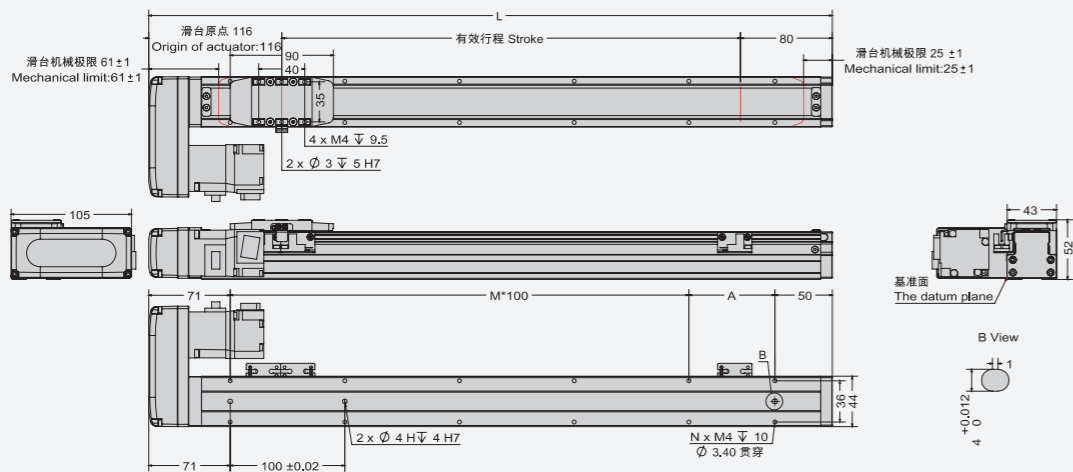


有效行程 Stroke	50	100	150	200	250	300	350	400	450	500	550	600								
L	246	296	346	396	446	496	546	596	646	696	746	796								
A	25	75	25	75	25	75	25	75	25	75	25	75								
M	1	1	2	2	3	3	4	4	5	5	6	6								
N	6	6	8	8	10	10	12	12	14	14	16	16								
KG	0.95	1.12	1.29	1.47	1.65	1.83	2.01	2.19	2.37	2.55	2.73	2.91								

注: 重量不含马达。 \* 行程50时, 建议本体用下锁式固定孔锁附。  
Note: Weight does not include motor. \* When the journey is 50mm, it is recommended that the body be fixed with a lower locking type fixing hole.

## BL 马达左折 LEFT LINEAR MODULE

单位 (unit):mm

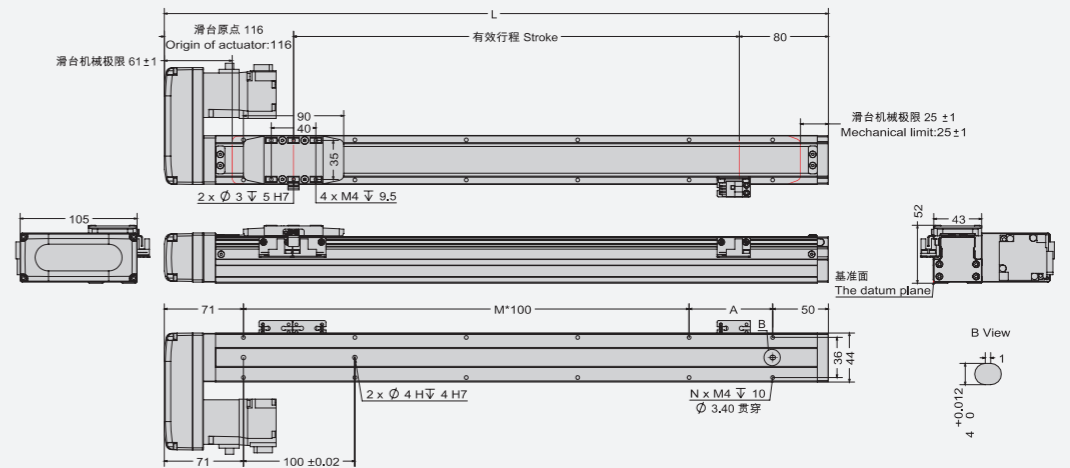


有效行程 Stroke	50	100	150	200	250	300	350	400	450	500	550	600								
L	246	296	346	396	446	496	546	596	646	696	746	796								
A	25	75	25	75	25	75	25	75	25	75	25	75								
M	1	1	2	2	3	3	4	4	5	5	6	6								
N	6	6	8	8	10	10	12	12	14	14	16	16								
KG	0.95	1.12	1.29	1.47	1.65	1.83	2.01	2.19	2.37	2.55	2.73	2.91								

注: 重量不含马达。 \* 行程50时, 建议本体用下锁式固定孔锁附。  
Note: Weight does not include motor. \* When the journey is 50mm, it is recommended that the body be fixed with a lower locking type fixing hole.

## BR 马达右折 RIGHT LINEAR MODULE

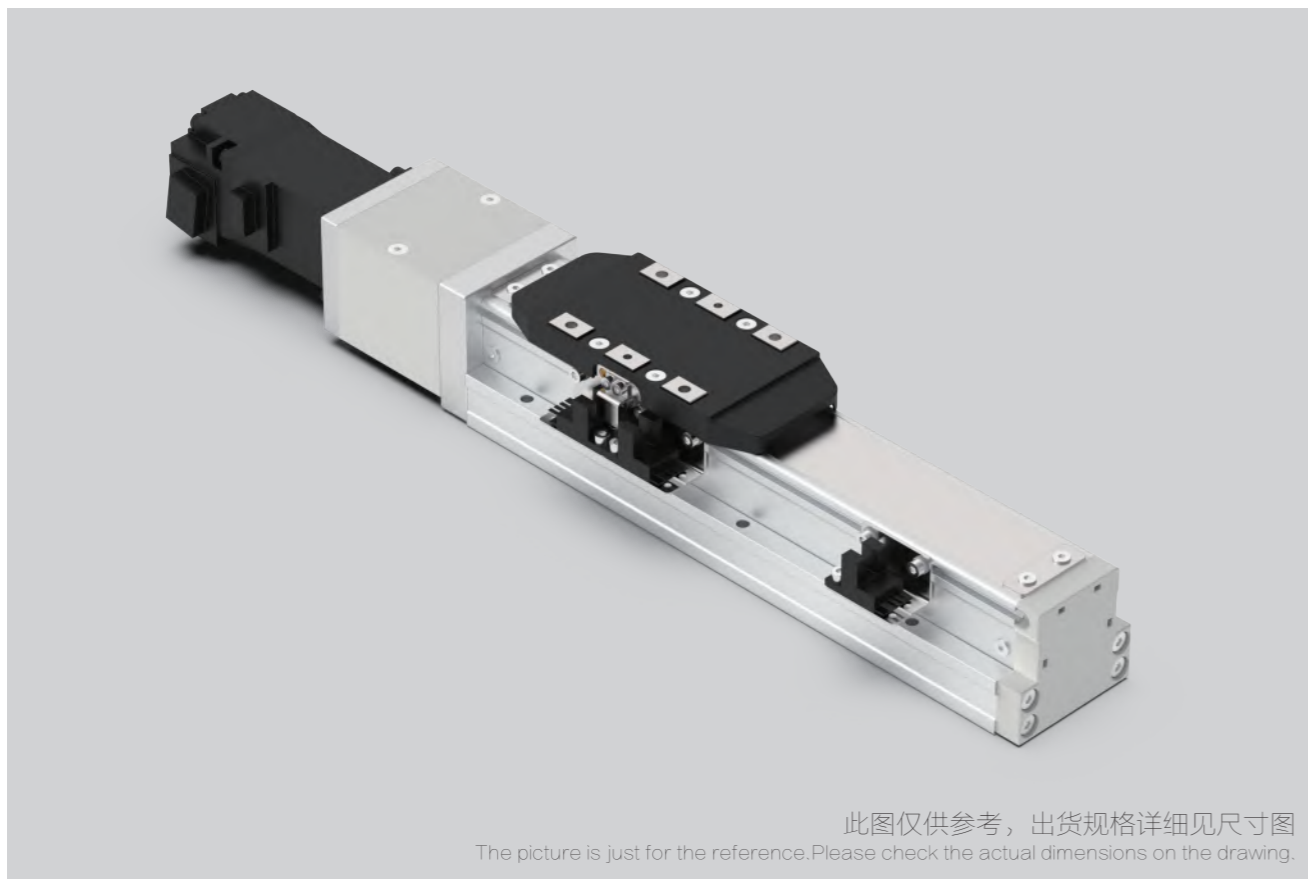
单位 (unit):mm



有效行程 Stroke	50	100	150	200	250	300	350	400	450	500	550	600								
L	246	296	346	396	446	496	546	596	646	696	746	796								
A	25	75	25	75	25	75	25	75	25	75	25	75								
M	1	1	2	2	3	3	4	4	5	5	6	6								
N	6	6	8	8	10	10	12	12	14	14	16	16								
KG	0.95	1.12	1.29	1.47	1.65	1.83	2.01	2.19	2.37	2.55	2.73	2.91								

注: 重量不含马达。 \* 行程50时, 建议本体用下锁式固定孔锁附。  
Note: Weight does not include motor. \* When the journey is 50mm, it is recommended that the body be fixed with a lower locking type fixing hole.

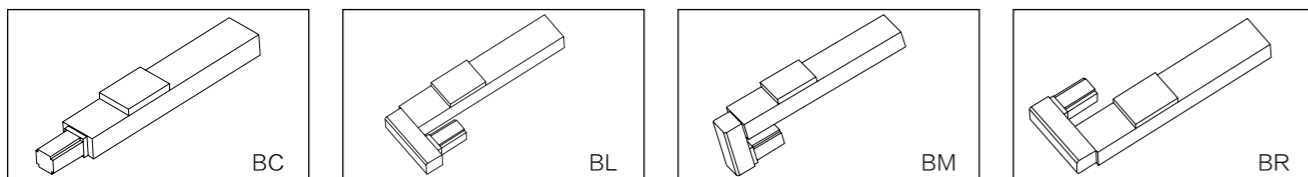
标准 / 螺杆式样  
DK Series  
标准 / 螺杆式样  
DKF Series  
标准 / 螺杆式样  
DE Series  
标准 / 螺杆式样  
DEH Series  
标准 / 螺杆式样  
DI Series  
标准 / 螺杆式样  
DTH Series  
标准 / 螺杆式样  
DZ Series  
标准 / 螺杆式样  
DZF Series  
标准 / 螺杆式样  
DI Series  
标准 / 螺杆式样  
HKK Series  
参考资料



此图仅供参考，出货规格详细见尺寸图  
The picture is just for the reference. Please check the actual dimensions on the drawing.

最大行程 Maximum Stroke	1050mm	最高速度 Maximum Speed	1000mm/s	马达容量 Motor Output	100W	滚珠丝杆 Ball Screw	φ12mm	最大负载 Max Payload	30kg
------------------------	--------	-----------------------	----------	----------------------	------	--------------------	-------	---------------------	------

### 电机连接方式 Motor connection Style



### 型号表示方式 Ordering Method

## DEH50 - L05 - S100 - BC - T10 - C1 - N



### 基本规格 Specification

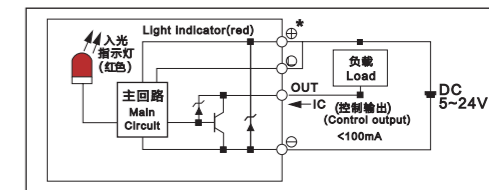
参数 Spec	重复定位精度 Repeatability (mm)	±0.01 / ±0.005		
	滚珠丝杆导程 Ball Screw Lead (mm)	5	10	20
	最高速度 Maximum Speed (mm/s) *	250	500	1000
	最大可搬运重量 Maximum Payload	水平使用 Horizontal(kg)	30	15
	垂直使用 Vertical(kg)	10	5	2.5
配置 Parts	额定推力 Rate Thrust (N)	341	170	85
	标准行程 Stroke Pitch (mm)	100-1050mm /50间隔 / 100-500mm /50间隔 (50mm Increments)		
	最大加速度 Maximum Acceleration(G)	0.3		
	驱动功率 AC Servo Motor Output (W)	100		
	滚珠丝杆外径 Ball Screw (mm)	C7φ12 / C5φ12		
	联轴器 Coupling(mm)	7×8		
	原点感应器 Home Sensor	外挂	Outside	
			FF-U674(NPN)	

\*行程超过 800 时，会产生滚珠丝杆偏振，此时请降低工作速度。  
\* When the stroke is over 750mm, the run-out of the ball screw will occur. We recommend to low down the working speed under this circumstances.

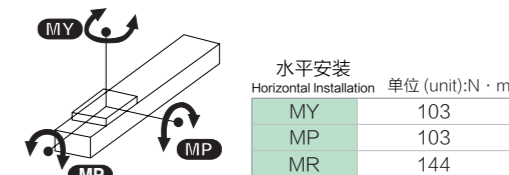
\*最高速度 (mm/s)是以伺服马达最高转速3000RPM以下为基础。  
\* The maximum speed (mm/s) is based on the maximum speed of the servo motor, which is less than 3000 RPM.

\*马达加减速度设定 0.2 秒。  
\* Acceleration and decel.

### 感应器接线图 (原点及端点) Sensor Layout



### 静态容许负载惯量 Static Loading Moment

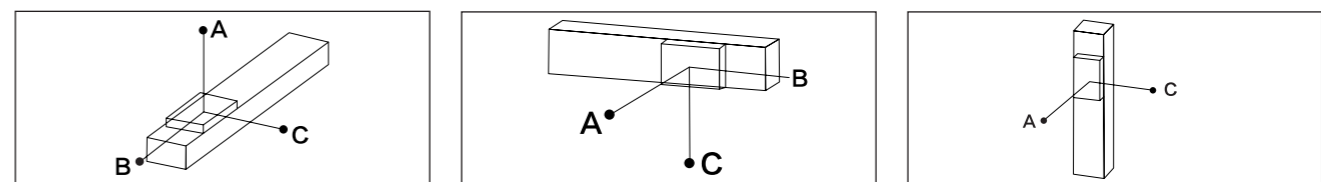


\*力矩所表示的数据，代表重心。  
\* The torque value in the chart indicate the center of gravity.

\*产品在规范的使用条件下，使用寿命为 10000 公里。  
\* Operation life is 10,000km when the product is using under the specified conditions.

\*倒吊使用无法套用标准规范，如有需求请与我们联系。  
\* Data information is not for ceiling-mount inverse use, contact us for the details if you want to apply ceiling-mount inverse usage.

### 容许负载力矩表 Allowable Overhang



水平安装 Horizontal Installation				单位 (unit): mm					
导程 Lead	重量	A	B	C	导程 Lead	重量	A	B	C
5	10kg	840	84	111	5	10kg	111	84	840
	20kg	393	34	45		20kg	45	34	393
	30kg	237	18	26		30kg	26	18	237
10	5kg	808	156	190	10	5kg	190	156	808
	10kg	376	70	84		10kg	84	70	376
	15kg	236	41	51		15kg	51	41	236
20	3kg	504	194	200	20	3kg	200	194	504
	7kg	211	80	82		7kg	82	80	211
	10kg	144	54	56		10kg	56	54	144

壁挂安装 Wall Installation				单位 (unit): mm						
导程 Lead	重量	A	B	C	导程 Lead	重量	A	B	C	
5	10kg	111	84	840	5	6kg	165	165		
	20kg	45	34	393		10	8kg	123	123	
	30kg	26	18	237			10kg	99	99	
10	5kg	190	156	808	10	1kg	859	859		
	10kg	84	70	376		20	2kg	286	286	
	15kg	51	41	236			5kg	171	171	
20	3kg	200	194	504	20	1kg	639	639		
	7kg	82	80	211		Lead	2kg	319	319	
	10kg	56	54	144			2.5kg	255	255	

### 推荐搭配伺服电机一览表 Recommended Motor Table

品牌 Brand	特征码 Coding	有无刹车 Whether with brake	马达功率 Motor Power	电源电压 (AC-voltage)	伺服马达型号 Motor Model	伺服驱动型号 Motor Model
三菱 Mitsubishi	M	无刹车 (水平使用) Without brake (Horizontal type)	100W	220V	HG-KR13	MR-J4-10A
		有刹车 (垂直使用) With brake (Vertical type)	100W	220V	HG-KR13B	MR-J4-10A
松下 Panasonic	P	无刹车 (水平使用) Without brake (Horizontal type)	100W	220V	MSMD012GIU	MADHT1505
		有刹车 (垂直使用) With brake (Vertical type)	100W	220V	MSMD012G1V	MADHT1505
台达 Delta	T	无刹车 (水平使用) Without brake (Horizontal typ)	100W	220V	ECMA-C20401ES	ASD-B20121-B
		有刹车 (垂直使用) With brake (Vertical type)	100W	220V	ECMA-C20401FS	ASD-B20121-B



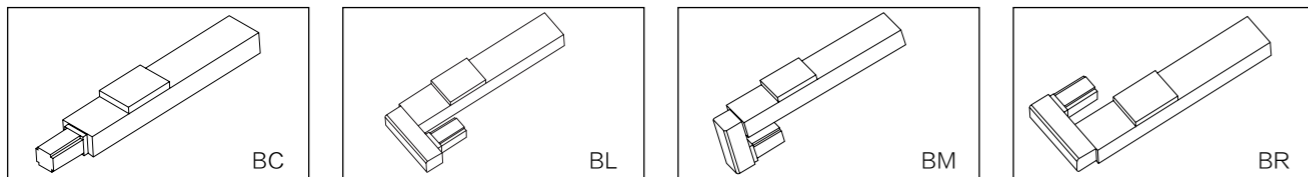




此图仅供参考，出货规格详细见尺寸图  
The picture is just for the reference. Please check the actual dimensions on the drawing.

最大行程 Maximum Stroke	1250mm	最高速度 Maximum Speed	1000mm/s	马达容量 Motor Output	400W	滚珠丝杆 Ball Screw	φ16mm	最大负载 Max Payload	50kg
------------------------	--------	-----------------------	----------	----------------------	------	--------------------	-------	---------------------	------

### 电机连接方式 Motor connection Style



### 型号表示方式 Ordering Method

## DEH80 - L05 - S100 - BC - T40 - C1 - N

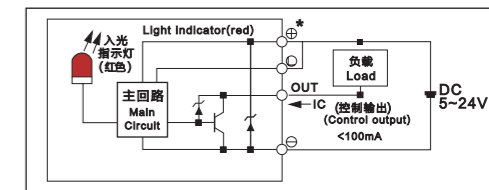


### 基本规格 Specification

参数 Spec	重复定位精度 Repeatability (mm)	±0.01 / ±0.005		
	滚珠丝杆导程 Ball Screw Lead (mm)	5	10	20
	最高速度 Maximum Speed (mm/s) *	250	500	1000
	最大可搬运重量 Maximum Payload	水平使用 Horizontal(kg) 垂直使用 Vertical(kg)	50 15	30 8
配置 Parts	额定推力 Rate Thrust (N)	683	341	174
	标准行程 Stroke Pitch (mm)	100-1250mm /50间隔 / 100-700mm /50间隔 (50mm Increments) (50mm Increments)		
	最大加速度 Maximum Acceleration(G)	0.3 0.6		
	驱动功率 AC Servo Motor Output (W)	400		
	滚珠丝杆外径 Ball Screw (mm)	C7φ16 / C5φ16		
	联轴器 Coupling(mm)	10 × 14		
	原点感应器 Home Sensor	外挂 Outside	FF-U674(NPN)	

\*行程超过 800 时，会产生滚珠丝杆偏振，此时请降低工作速度。  
\* When the stroke is over 750mm, the run-out of the ball screw will occur. We recommend to low down the working speed under this circumstances.  
\*最高速度 (mm/s)是以伺服马达最高转速3000RPM以下为基础。  
\* The maximum speed (mm/s) is based on the maximum speed of the servo motor, which is less than 3000 RPM.  
\* 马达加减速设定 0.2 秒。  
\* Acceleration and deacc.

### 感应器接线图 (原点及端点) Sensor Layout

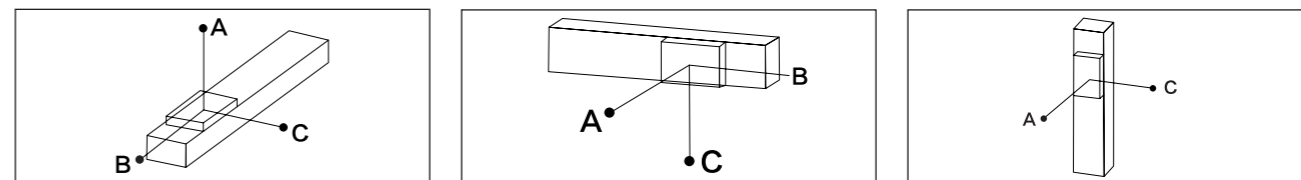


### 静态容许负载惯量 Static Loading Moment

水平安装 Horizontal Installation		单位 (unit):N · m
MY	318	
MP	318	
MR	626	

\* 力矩所表示的数据，代表重心。  
\* The torque value in the chart indicate the center of gravity.  
\* 产品在规范的使用条件下，使用寿命为 10000 公里。  
\* Operation life is 10,000km when the product is using under the specified conditions.  
\* 倒吊使用无法套用标准规范，如有需求请与我们联系。  
\* Data information is not for ceiling-mount inverse use, contact us for the details if you want to apply ceiling-mount inverse usage.

### 容许负载力矩表 Allowable Overhang



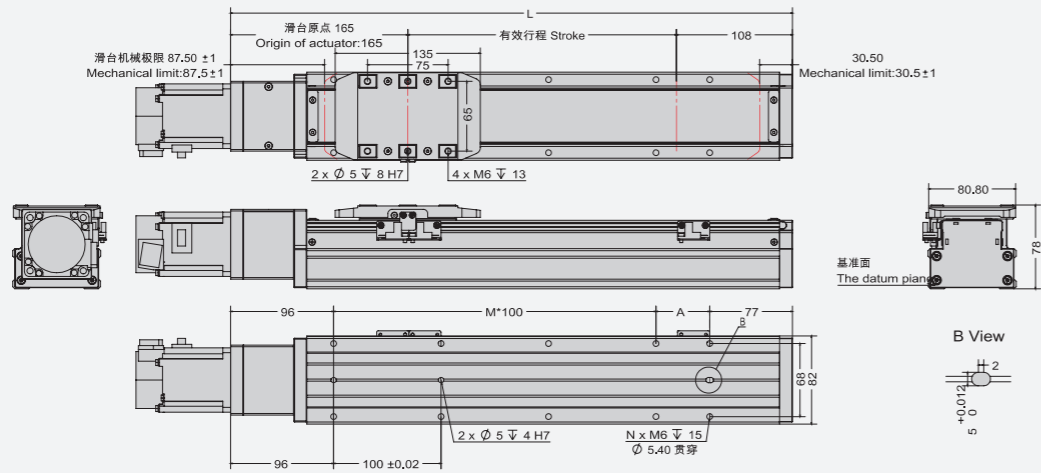
水平安装 Horizontal Installation				壁挂安装 Wall Installation				垂直安装 Vertical Installation					
导程 Lead	重量	A	B	C	导程 Lead	重量	A	B	C	导程 Lead	重量	A	C
5	20kg	1275	127	197	5	20kg	197	127	1275	5	5kg	647	647
	30kg	725	72	112		30kg	112	72	725		10kg	323	323
	50kg	380	38	58		50kg	58	38	380		15kg	215	215
10	10kg	1269	246	345	10	10kg	345	246	1269	10	3kg	937	937
	20kg	588	104	148		20kg	148	104	588		5kg	561	561
	30kg	352	58	82		30kg	82	58	352		8kg	351	351
20	5kg	988	380	440	20	5kg	440	380	988	20	2kg	990	990
	10kg	471	174	204		10kg	204	174	471		2.5kg	792	792
	18kg	248	88	104		18kg	104	88	248		3kg	660	660

### 推荐搭配伺服电机一览表 Recommended Motor Table

品牌 Brand	特征码 Coding	有无刹车 Whether with brake	马达功率 Motor Power	电源电压 (AC-voltage)	伺服马达型号 Motor Model	伺服驱动型号 Motor Model
三菱 Mitsubishi	M	无刹车 (水平使用) Without brake(Horizontal type)	400W	220V	HG-KR43	MR-J4-40A
		有刹车 (垂直使用) With brake(Vertical type)	400W	220V	HG-KR43B	MR-J4-40A
松下 Panasonic	P	无刹车 (水平使用) Without brake(Horizontal type)	400W	220V	MSMD042GIU	MADHT2510
		有刹车 (垂直使用) With brake(Vertical type)	400W	220V	MSMD042G1V	MADHT2510
台达 Delta	T	无刹车 (水平使用) Without brake(Horizontal typ	400W	220V	ECMA-C20604ES	ASD-B20421-B
		有刹车 (垂直使用) With brake(Vertical type)	400W	220V	ECMA-C20604FS	ASD-B20421-B

## BC 马达直连 MOTOR DIRECT CONNECTION

单位 (unit):mm

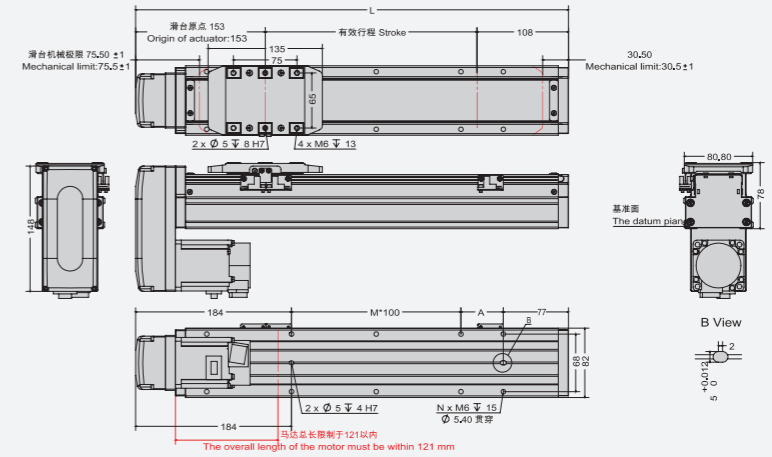


有效行程 Stroke	50	100	150	200	250	300	350	400	450	500	550	600	650	700	750	800	850	900	950	1000	1050	1100	1150	1200	1250
L	323	373	423	473	523	573	623	673	723	773	823	873	923	973	1023	1073	1123	1173	1223	1273	1323	1373	1423	1473	1523
A	50	100	50	100	50	100	50	100	50	100	50	100	50	100	50	100	50	100	50	100	50	100	50	100	50
M	1	1	2	2	3	3	4	4	5	5	6	6	7	7	8	8	9	9	10	10	11	11	12	12	13
N	6	6	8	8	10	10	12	12	14	14	16	16	18	18	20	20	22	22	24	24	26	26	28	28	30
KG	3.95	4.33	4.74	5.09	5.39	5.72	6.04	6.39	6.68	7.01	7.45	7.75	8.16	8.45	8.69	9	9.41	9.66	10.08	10.32	10.74	11.16	11.58	12	12.42

注: 重量不含马达。 \* 行程50时, 建议本体用下锁式固定孔锁附。  
Note: Weight does not include motor. \* When the journey is 50mm, it is recommended that the body be fixed with a lower locking type fixing hole.

## BM 马达下折 UNDER LINEAR MODULE

单位 (unit):mm

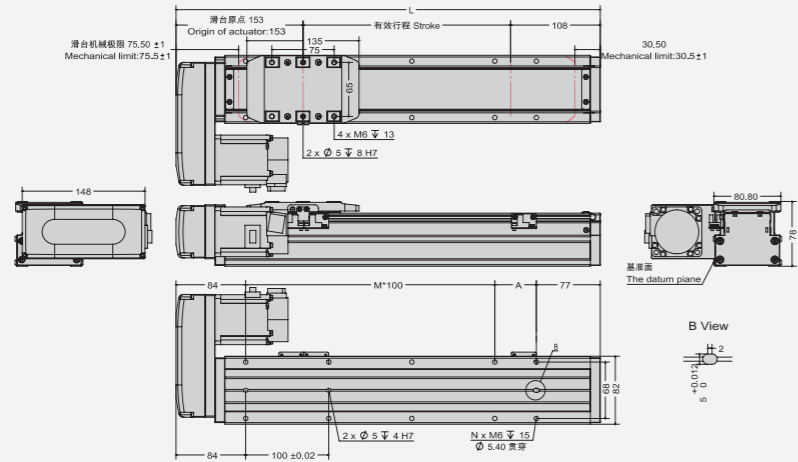


有效行程 Stroke	50*	100	150	200	250	300	350	400	450	500	550	600	650	700	750	800	850	900	950	1000	1050	1100	1150	1200	1250
L	311	361	411	461	511	561	611	661	711	761	811	861	911	961	1011	1061	1111	1161	1211	1261	1311	1361	1411	1461	1511
A	50	100	50	100	50	100	50	100	50	100	50	100	50	100	50	100	50	100	50	100	50	100	50	100	50
M	1	1	2	2	3	3	4	4	5	5	6	6	7	7	8	8	9	9	10	10	11	11	12	12	13
N	6	6	8	8	10	10	12	12	14	14	16	16	18	18	20	20	22	22	24	24	26	26	28	28	30
KG	3.95	4.33	4.74	5.09	5.39	5.72	6.04	6.39	6.68	7.01	7.45	7.75	8.16	8.45	8.69	9	9.41	9.66	10.08	10.32	10.74	11.16	11.58	12	12.42

注: 重量不含马达。 \* 行程50时, 建议本体用下锁式固定孔锁附。  
Note: Weight does not include motor. \* When the journey is 50mm, it is recommended that the body be fixed with a lower locking type fixing hole.

## BL 马达左折 LEFT LINEAR MODULE

单位 (unit):mm

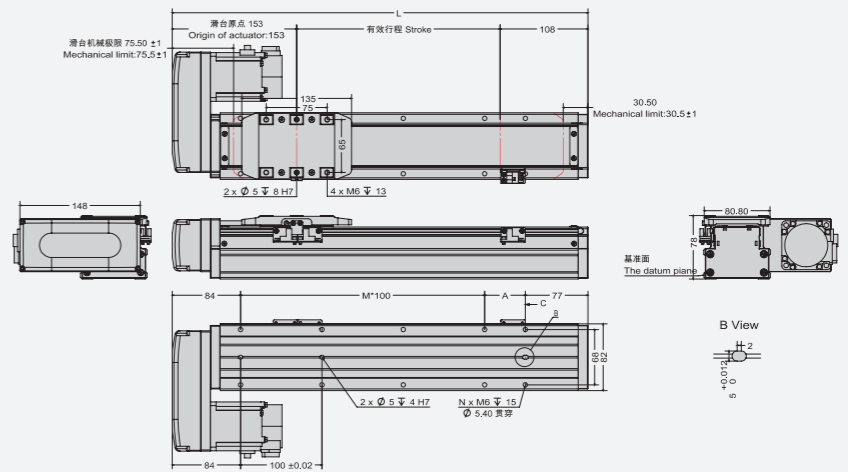


有效行程 Stroke	50*	100	150	200	250	300	350	400	450	500	550	600	650	700	750	800	850	900	950	1000	1050	1100	1150	1200	1250
L	311	361	411	461	511	561	611	661	711	761	811	861	911	961	1011	1061	1111	1161	1211	1261	1311	1361	1411	1461	1511
A	50	100	50	100	50	100	50	100	50	100	50	100	50	100	50	100	50	100	50	100	50	100	50	100	50
M	1	1	2	2	3	3	4	4	5	5	6	6	7	7	8	8	9	9	10	10	11	11	12	12	13
N	6	6	8	8	10	10	12	12	14	14	16	16	18	18	20	20	22	22	24	24	26	26	28	28	30
KG	3.95	4.33	4.74	5.09	5.39	5.72	6.04	6.39	6.68	7.01	7.45	7.75	8.16	8.45	8.69	9	9.41	9.66	10.08	10.32	10.74	11.16	11.58	12	12.42

注: 重量不含马达。 \* 行程50时, 建议本体用下锁式固定孔锁附。  
Note: Weight does not include motor. \* When the journey is 50mm, it is recommended that the body be fixed with a lower locking type fixing hole.

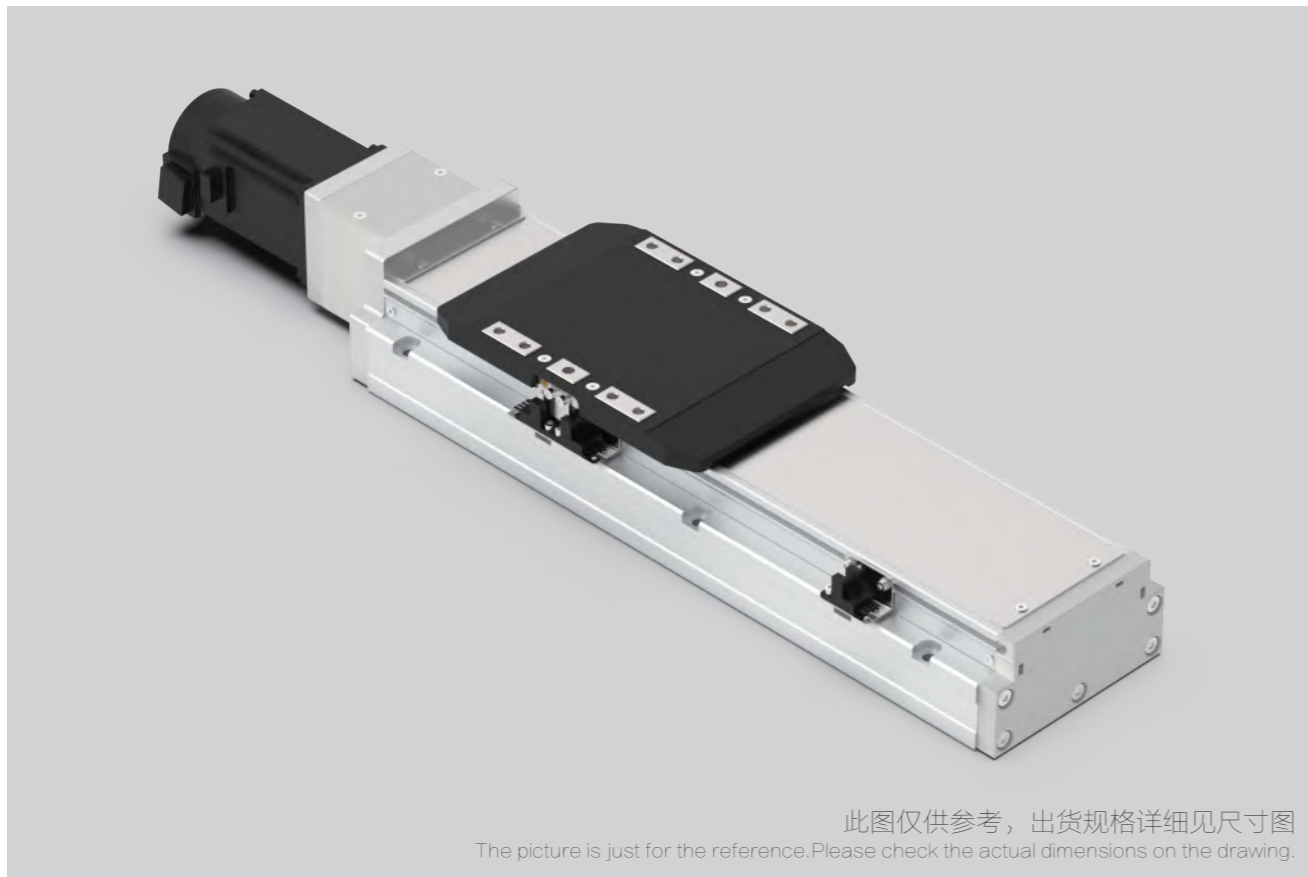
## BR 马达右折 RIGHT LINEAR MODULE

单位 (unit):mm



有效行程 Stroke	50*	100	150	200	250	300	350	400	450	500	550	600	650	700	750	800	850	900	950	1000	1050	1100	1150	1200	1250
L	311	361	411	461	511	561	611	661	711	761	811	861	911	961	1011	1061	1111	1161	1211	1261	1311	1361	1411	1461	1511
A	50	100	50	100	50	100	50	100	50	100	50	100	50	100	50	100	50	100	50	100	50	100	50	100	50
M	1	1	2	2	3	3	4	4	5	5	6	6	7	7	8	8	9	9	10	10	11	11	12	12	13
N	6	6	8	8	10	10	12	12	14	14	16	16	18	18	20	20	22	22	24	24	26	26	28	28	30
KG	3.95	4.33	4.74	5.09	5.39	5.72	6.04	6.39	6.68	7.01	7.45	7.75	8.16	8.45	8.69	9	9.41	9.66	10.08	10.32	10.74	11.16	11.58	12	12.42

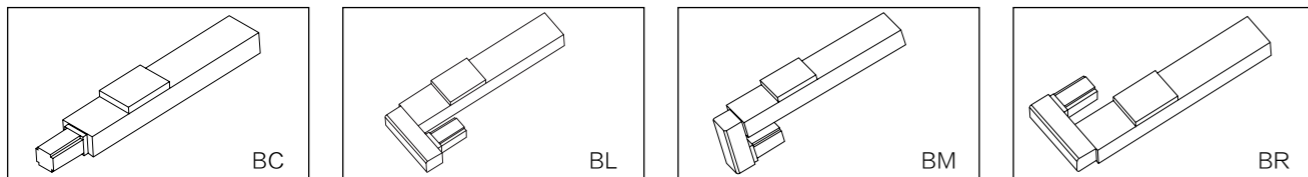
注: 重量不含马达。 \* 行程50时, 建议本体用下锁式固定孔锁附。  
Note: Weight does not include motor. \* When the journey is 50mm, it is recommended that the body be fixed with a lower locking type fixing hole.



此图仅供参考，出货规格详细见尺寸图  
The picture is just for the reference. Please check the actual dimensions on the drawing.

最大行程 Maximum Stroke	1250mm	最高速度 Maximum Speed	1600mm/s	马达容量 Motor Output	400W	滚珠丝杆 Ball Screw	φ20mm	最大负载 Max Payload	110kg
------------------------	--------	-----------------------	----------	----------------------	------	--------------------	-------	---------------------	-------

### 电机连接方式 Motor connection Style



### 型号表示方式 Ordering Method

## DEH120 - L05 - S100 - BC - T40 - C1 - N

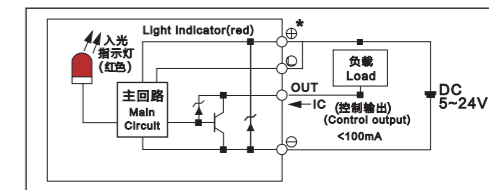


### 基本规格 Specification

参数 Spec	重复定位精度 Repeatability (mm)	±0.01 / ±0.005			
	滚珠丝杆导程 Ball Screw Lead (mm)	5	10	20	32
	最高速度 Maximum Speed (mm/s) *	250	500	1000	1600
	最大可搬运重量 Maximum Payload	水平使用 Horizontal(kg)	110	88	40
配置 Parts	垂直使用 Vertical(kg)	33	22	10	8
	额定推力 Rate Thrust (N)	1388	694	347	218
	标准行程 Stroke Pitch (mm)	100-1250mm /50间隔 / 100-700mm /50间隔 (50mm Increments) (50mm Increments)			
	最大加速度 Maximum Acceleration(G)	0.3		0.6	
驱动功率 AC Servo Motor Output (W)	400				
滚珠丝杆外径 Ball Screw (mm)	C7φ20 / C5φ20				
联轴器 Coupling(mm)	10 × 14				
原点感应器 Home Sensor	外挂 Outside	FF-U674(NPN)			

\*行程超过 800 时，会产生滚珠丝杆偏振，此时请降低工作速度。  
\* When the stroke is over 750mm, the run-out of the ball screw will occur. We recommend to low down the working speed under this circumstances.  
\*最高速度 (mm/s)是以伺服马达最高转速3000RPM以下为基础。  
\* The maximum speed (mm/s) is based on the maximum speed of the servo motor, which is less than 3000 RPM.  
\* 马达加减速设定 0.2 秒。  
\* Acceleration and deacc.

### 感应器接线图 (原点及端点) Sensor Layout

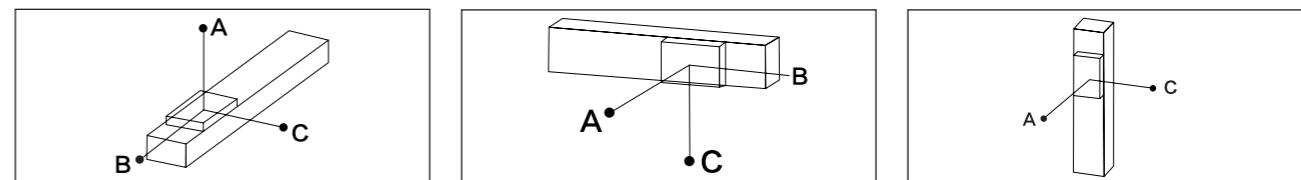


### 静态容许负载惯量 Static Loading Moment

水平安装 Horizontal Installation 单位 (unit):N · m	
MY	606
MP	606
MR	1168

\* 力矩所表示的数据，代表重心。  
\* The torque value in the chart indicate the center of gravity.  
\* 产品在规范的使用条件下，使用寿命为 10000 公里。  
\* Operation life is 10,000km when the product is using under the specified conditions.  
\* 倒吊使用无法套用标准规范，如有需求请与我们联系。  
\* Data information is not for ceiling-mount inverse use, contact us for the details if you want to apply ceiling-mount inverse usage.

### 容许负载力矩表 Allowable Overhang



水平安装 Horizontal Installation 单位 (unit):mm				壁挂安装 Wall Installation 单位 (unit):mm				垂直安装 Vertical Installation 单位 (unit):mm					
导程 Lead	重量	A	B	C	导程 Lead	重量	A	B	C	导程 Lead	重量	A	C
5	60kg	2480	248	340	5	60kg	361	254	2540	5	15kg	1188	1188
5	80kg	1800	180	250	5	80kg	262	184	1840	5	22kg	810	810
5	110kg	1240	124	170	5	110kg	180	127	1270	5	33kg	540	540
10	30kg	2321	459	591	10	30kg	634	478	2321	10	10kg	1546	1546
10	50kg	1358	265	342	10	50kg	367	277	1358	10	14kg	1107	1107
10	88kg	736	140	180	10	88kg	194	146	736	10	22kg	702	702
20	10kg	2675	1070	1153	20	10kg	1410	1235	2995	20	5kg	2170	2170
20	22kg	1194	472	510	20	22kg	626	547	1335	20	7kg	1556	1556
20	40kg	638	248	269	20	40kg	332	289	713	20	10kg	1089	1089
32	15kg	708	448	397	32	15kg	508	527	847	32	3kg	2220	2220
32	25kg	415	259	230	32	25kg	296	306	496	32	5kg	1332	1332
32	30kg	341	211	189	32	30kg	243	251	408	32	8kg	832	832

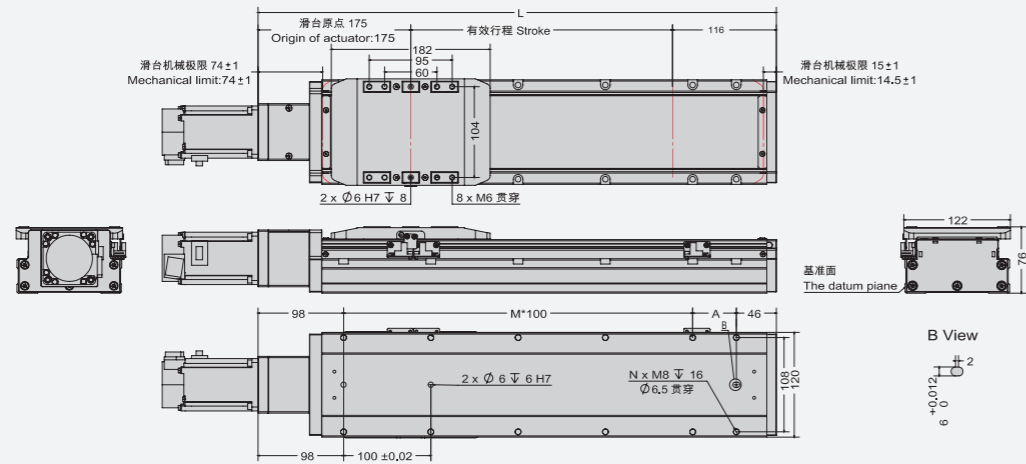
### 推荐搭配伺服电机一览表 Recommended Motor Table

品牌 Brand	特征码 Coding	有无刹车 Whether with brake	马达功率 Motor Power	电源电压 (AC-voltage)	伺服马达型号 Motor Model	伺服驱动型号 Motor Model
三菱 Mitsubishi	M	无刹车 (水平使用) Without brake (Horizontal type)	400W	220V	HG-KR43	MR-J4-40A
		有刹车 (垂直使用) With brake (Vertical type)	400W	220V	HG-KR43B	MR-J4-40A
松下 Panasonic	P	无刹车 (水平使用) Without brake (Horizontal type)	400W	220V	MSMD042GIU	MADHT2510
		有刹车 (垂直使用) With brake (Vertical type)	400W	220V	MSMD042G1V	MADHT2510
台达 Delta	T	无刹车 (水平使用) Without brake (Horizontal typ)	400W	220V	ECMA-C20604ES	ASD-B20421-B
		有刹车 (垂直使用) With brake (Vertical type)	400W	220V	ECMA-C20604FS	ASD-B20421-B



## BC 马达直连 MOTOR DIRECT CONNECTION

单位 (unit):mm

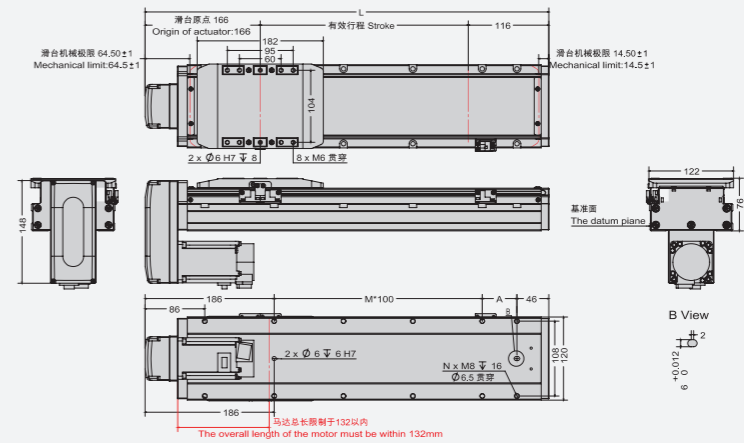


有效行程 Stroke	50	100	150	200	250	300	350	400	450	500	550	600	650	700	750	800	850	900	950	1000	1050	1100	1150	1200	1250
L	344	394	444	494	544	594	644	694	744	794	844	894	944	994	1044	1094	1144	1194	1244	1294	1344	1394	1444	1494	1544
A	100	50	100	50	100	50	100	50	100	50	100	50	100	50	100	50	100	50	100	50	100	50	100	50	100
M	1	2	2	3	3	4	4	5	5	6	6	7	7	8	8	9	9	10	10	11	11	12	12	13	13
N	6	8	8	10	10	12	12	14	14	16	16	18	18	20	20	22	22	24	24	26	26	28	28	30	30
KG	5.05	5.4	5.75	6.1	6.45	6.8	7.15	7.5	7.85	8.2	8.55	8.9	9.25	9.6	9.95	10.3	10.65	11	11.35	11.7	12.05	12.4	12.75	13.1	13.45

注: 重量不含马达。 \* 行程50时, 建议本体用下锁式固定孔锁附。  
Note: Weight does not include motor. \* When the journey is 50mm, it is recommended that the body be fixed with a lower locking type fixing hole.

## BM 马达下折 UNDER LINEAR MODULE

单位 (unit):mm

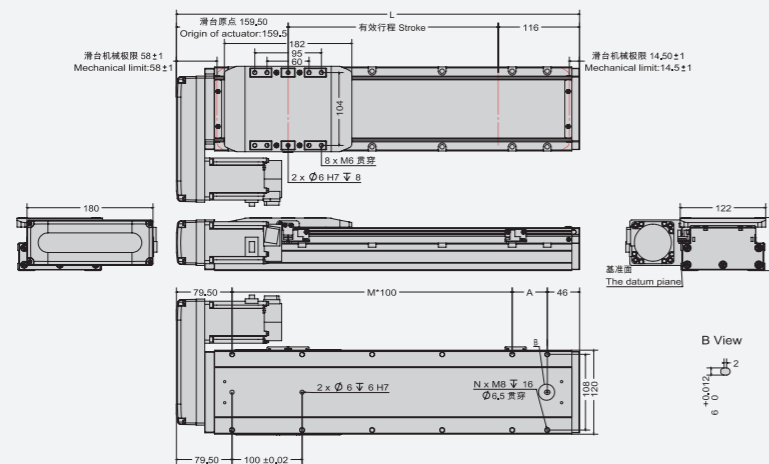


有效行程 Stroke	50*	100	150	200	250	300	350	400	450	500	550	600	650	700	750	800	850	900	950	1000	1050	1100	1150	1200	1250
L	325.5	375.5	425.5	475.5	525.5	575.5	625.5	675.5	725.5	775.5	825.5	875.5	925.5	975.5	1026	1075.5	1125.5	1175.5	1225.5	1275.5	1325.5	1375.5	1425.5	1475.5	1525.5
A	100	50	100	50	100	50	100	50	100	50	100	50	100	50	100	50	100	50	100	50	100	50	100	50	100
M	1	2	2	3	3	4	4	5	5	6	6	7	7	8	8	9	9	10	10	11	11	12	12	13	13
N	6	8	8	10	10	12	12	14	14	16	16	18	18	20	20	22	22	24	24	26	26	28	28	30	30
KG	5.05	5.4	5.75	6.1	6.45	6.8	7.15	7.5	7.85	8.2	8.55	8.9	9.25	9.6	9.95	10.3	10.65	11	11.35	11.7	12.05	12.4	12.75	13.1	13.45

注: 重量不含马达。 \* 行程50时, 建议本体用下锁式固定孔锁附。  
Note: Weight does not include motor. \* When the journey is 50mm, it is recommended that the body be fixed with a lower locking type fixing hole.

## BL 马达左折 LEFT LINEAR MODULE

单位 (unit):mm

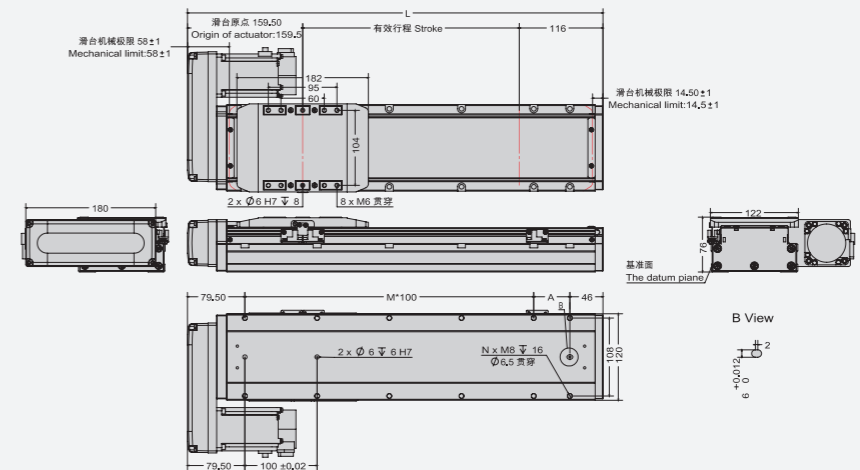


有效行程 Stroke	50	100	150	200	250	300	350	400	450	500	550	600	650	700	750	800	850	900	950	1000	1050	1100	1150	1200	1250
L	325.5	375.5	425.5	475.5	525.5	575.5	625.5	675.5	725.5	775.5	825.5	875.5	925.5	975.5	1026	1075.5	1125.5	1175.5	1225.5	1275.5	1325.5	1375.5	1425.5	1475.5	1525.5
A	100	50	100	50	100	50	100	50	100	50	100	50	100	50	100	50	100	50	100	50	100	50	100	50	100
M	1	2	2	3	3	4	4	5	5	6	6	7	7	8	8	9	9	10	10	11	11	12	12	13	13
N	6	8	8	10	10	12	12	14	14	16	16	18	18	20	20	22	22	24	24	26	26	28	28	30	30
KG	5.05	5.4	5.75	6.1	6.45	6.8	7.15	7.5	7.85	8.2	8.55	8.9	9.25	9.6	9.95	10.3	10.65	11	11.35	11.7	12.05	12.4	12.75	13.1	13.45

注: 重量不含马达。 \* 行程50时, 建议本体用下锁式固定孔锁附。  
Note: Weight does not include motor. \* When the journey is 50mm, it is recommended that the body be fixed with a lower locking type fixing hole.

## BR 马达右折 RIGHT LINEAR MODULE

单位 (unit):mm



有效行程 Stroke	50*	100	150	200	250	300	350	400	450	500	550	600	650	700	750	800	850	900	950	1000	1050	1100	1150	1200	1250
L	325.5	375.5	425.5	475.5	525.5	575.5	625.5	675.5	725.5	775.5	825.5	875.5	925.5	975.5	1026	1075.5	1125.5	1175.5	1225.5	1275.5	1325.5	1375.5	1425.5	1475.5	1525.5
A	100	50	100	50	100	50	100	50	100	50	100	50	100	50	100	50	100	50	100	50	100	50	100	50	100
M	1	2	2	3	3	4	4	5	5	6	6	7	7	8	8	9	9	10	10	11	11	12	12	13	13
N	6	8	8	10	10	12	12	14	14	16	16	18	18	20	20	22	22	24	24	26	26	28	28	30	30
KG	5.05	5.4	5.75	6.1	6.45	6.8	7.15	7.5	7.85	8.2	8.55	8.9	9.25	9.6	9.95	10.3	10.65	11	11.35	11.7	12.05	12.4	12.75	13.1	13.45

注: 重量不含马达。 \* 行程50时, 建议本体用下锁式固定孔锁附。  
Note: Weight does not include motor. \* When the journey is 50mm, it is recommended that the body be fixed with a lower locking type fixing hole.

标准 / 螺杆式样 DK Series  
标准 / 螺杆风琴罩 DLF Series  
无尘 / 螺杆箱盖式 DE Series  
无尘 / 螺杆钢带式 DEH Series  
增强 / 皮带式样 DI Series  
标准 / 皮带式样 DTH Series  
标准 / 齿轮齿条 DZ Series  
无尘 / 齿轮齿条 DZF Series  
标准 / 直线电机 DL Series  
标准 / 钢基模组 HXK Series  
参考资料 Reference